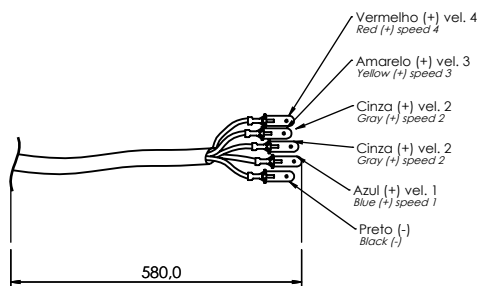
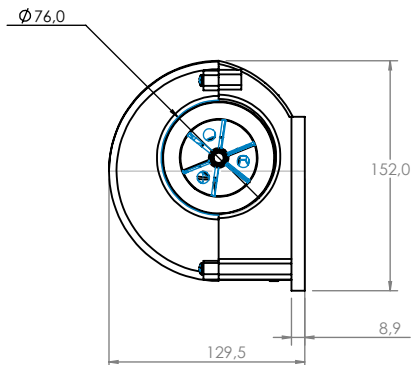
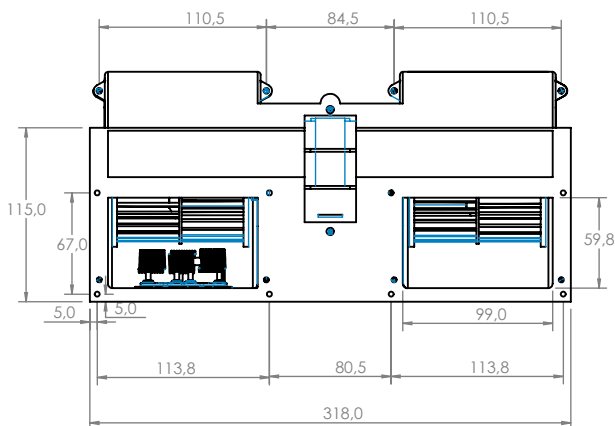


Technical
Drawing

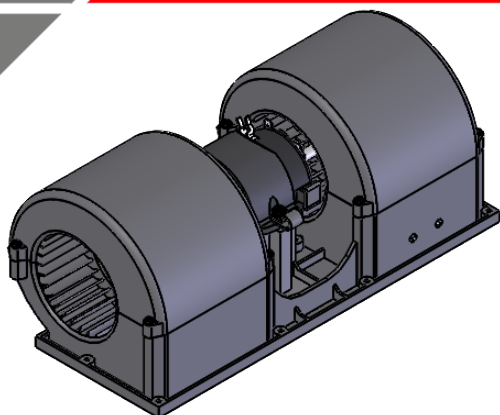
Desenho
Técnico



Technical
Specification

Especificação
Técnica

Imagem
Ilustrativa



101103912

Valores Nominais	
Tensão (V)	13
Corrente (A)	12,8
RPM (min ⁻¹)	3100
Vazão (m ³ /h)	666
Peso (Kg)	1,750

Pressão Static Pressione mm H2O	Vazão de ar Airflow Caudal de aire m ³ /h	Corrente elétrica Electric current Corrient elétrica A
40,00	0	4,60
35,00	149	6,00
30,00	215	7,20
25,00	324	8,20
20,00	422	9,40
15,00	490	10,30
10,00	560	11,00
5,00	608	11,50
0,00	666	12,80

101103924

Valores Nominais	
Tensão (V)	27
Corrente (A)	8,8
RPM (min ⁻¹)	3670
Vazão (m ³ /h)	735
Peso (Kg)	1,750

Pressão Static Pressione mm H2O	Vazão de ar Airflow Caudal de aire m ³ /h	Corrente elétrica Electric current Corrient elétrica A
50,00	0	3,20
45,00	210	5,00
40,00	292	5,40
35,00	369	5,60
30,00	497	6,20
25,00	514	6,70
20,00	554	7,00
15,00	600	7,30
10,00	639	7,70
5,00	677	8,10
0,00	735	8,80

NOTAS:
-4 velocidades
-Durabilidade mínima 2.500h

NOTES:
-4 speeds
-Minimum durability 2.500h